

IN-ECO RING BLOWER

INW

dmuchawy/pompy próżniowe, jednostopniowe i wielostopniowe, z kanałem bocznym

INSTRUKCJA OBSŁUGI

Dziękujemy, że zakupili Państwo dmuchawę/pompę próżniową typoszeregu INW.
Zanim rozpoczniecie jej eksploatację, prosimy uważnie przeczytać niniejszą instrukcję.



Dmuchawy/pompy próżniowe INW spełniają warunki Dyrektywy 2002/95WE Parlamentu Europejskiego oraz Rady Europy z 27 stycznia 2003 o ograniczeniu używania określonych niebezpiecznych substancji w urządzeniach elektrycznych i elektronicznych.



Dmuchawy/pompy próżniowe INW odpowiadają Dyrektywie dla urządzeń maszynowych Wspólnoty Europejskiej (WE).

SPIS TREŚCI

SPIS TREŚCI	2
1 Definicje.....	3
1.1 Informacje ogólne	3
1.2 opis dmuchawy/pompy próżniowej INW	3
2 Bezpieczeństwo.....	4
3 Zastosowanie	5
3.1 Informacje ogólne	5
3.2 Warunki używania.....	6
3.3 Temperatura tłoczonych gazów	7
4 INSTALACJA.....	7
4.1 MANIPULACJA, PRZEWÓZ, TRANSPORT	7
4.2 MONTAŻ	7
4.3 Instalacja	8
5 Eksploatacja	9
5.1 Rozpoczęcie eksploatacji	9
5.2 Eksploatacja	9
6 Konserwacja	10
6.1 Kontrola	10
6.2 Konserwacja	10
6.3 Przechowywanie.....	10
7 Serwis.....	10
8 Akcesoria.....	10
8.1 Filtr powietrza	11
8.2 Zawór bezpieczeństwa	11
8.3 Manometr	11
8.4 Zawór zwrotny	11
Zalecana instalacja dmuchawy/pompy próżniowej INW z osprzętem:	11
9 Likwidacja odpadów	11
10 Gwarancja	12

Aktualne informacje o spółce i produktach można uzyskać na stronie internetowej www.in-eco.eu/pl

1 DEFINICJE

1.1 INFORMACJE OGÓLNE

Instrukcja

Niniejsza instrukcja obsługi jest własnością intelektualną firmy IN-ECO, Sp. z o.o.. Zastrzegamy sobie prawo do zmiany. Aktualna wersja instrukcji została opublikowana na stronie www.in-eco.eu/pl

Urządzenie

Pod pojęciem urządzenia lub urządzenia elektrycznego w niniejszej instrukcji rozumie się zwykle dmuchawę lub pompę próżniową z bocznym kanałem.

Dmuchawa/pompa próżniowa INW

Dmuchawa/pompa próżniowa INW jest jakąkolwiek dmuchawą, albo pompą próżniową z bocznym kanałem typu INW jednostopniową lub wielostopniową. Od sposobu jego podłączenia do systemu zależy, czy urządzenie pracuje jako dmuchawa, czy jako pompa próżniowa.

Gaz

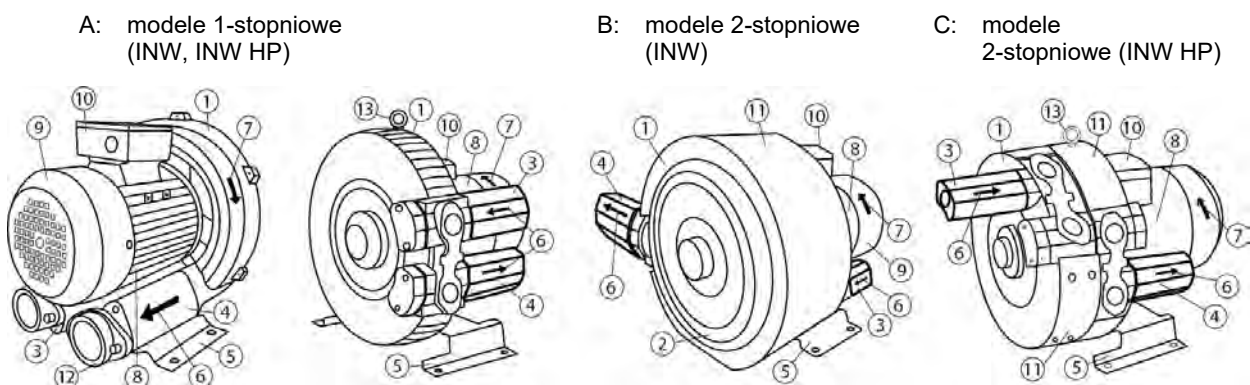
Pod pojęciem gazu w niniejszej instrukcji rozumie się czysty gaz lub mieszanę gazów. W praktyce jest to najczęściej powietrze.

Autoryzowany serwis IN-ECO

Pod pojęciem autoryzowanego serwisu IN-ECO w niniejszej instrukcji rozumie się centrum serwisowe spółki IN-ECO, spółka z o.o.. W celu uzyskania bardziej szczegółowych informacji (dane kontaktowe) zobacz www.in-eco.eu/pl

1.2 OPIS DMUCHAWY/POMPY PRÓŻNIOWEJ INW

Rys.1: Opis zmontowanej dmuchawy/pompy próżniowej INW



- 1 > Komora sprężania
- 2 > Pokrywa czołowa komory sprężania
- 3 > Króciec zasysający z tłumikiem hałasu
- 4 > Króciec tłoczny z tłumikiem hałasu
- 5 > Stopka montażowa
- 6 > Strzałka kierunku przepływu gazu
- 7 > Strzałka kierunku obrotów wirnika

- 8 > Silnik napędzający
- 9 > Osłona wentylatora
- 10 > Szafka zaciskowa
- 11 > Blacha prowadząca powietrza chłodzącego
- 12 > Kołnierz króćca zasysającego/tłoczącego
- 13 > Ucho zaczepowe

2 BEZPIECZEŃSTWO



Niefachowe obchodzenie się z urządzeniem może spowodować ciężkie a nawet śmiertelne zranienie!

Przed rozpoczęciem jakiejkolwiek manipulacji z dmuchawą/pompą próżniową INW przeczytaj dokładnie niniejszą instrukcję. Instrukcję należy zrozumieć jednoznacznie. Przestrzegać wszystkich poleceń w niej zawartych i umieścić ją na widocznym miejscu w pobliżu eksploatowanego urządzenia.

Urządzenie mogą obsługiwać jedynie osoby pouczone o obsłudze według niniejszej instrukcji obsługi i odpowiednich przepisów bezpieczeństwa.

Podczas wszystkich prac przy urządzeniu stosować środki ochrony indywidualnej. Nie nosić długich rozpuszczonych włosów albo szerokiej luźnej odzieży.

Przed eksploatacją urządzenie musi zostać całkowicie zmontowane. Dokładnie skontroluj: wieko szafy zaciskowej, tłumiki hałasu w króćcu zasysającym i tłoczącym i osłonę wentylatora. Nie ingeruj dowolnie w konstrukcję urządzenia. Nie demontować osłon zaślepiających ani innych elementów konstrukcji (prócz ucha zaczepowego).

Nie usuwać naklejek z urządzenia z ostrzeżeniami i ostrzeżeniami o niebezpieczeństwie.



Niebezpieczeństwo porażenia prądem elektrycznym!

Prace na urządzeniu elektrycznym może wykonywać jedynie wykwalifikowany elektryk i musi przestrzegać wszystkich odpowiednich norm.

Przed rozpoczęciem pracy przy urządzeniu elektrycznym:

- > Odłączyć napięcie,
- > Zabezpieczyć przed ponownym włączeniem,
- > Skontrolować odłączenie napięcia,
- > Przykryć lub ogrodzić sąsiednie elementy, będące pod napięciem.

Pokrywę szafy zaciskowej na silniku urządzenia otwierać dopiero po kontroli odłączenia napięcia.



Niebezpieczeństwo urazu w wyniku nadciśnienia lub podciśnienia!

Regularnie kontroluj rurociąg, elementy łączące i mocujące, armatury.

Chronić przed:

- > Nagłym gwałtownym wyciekami gazów,
- > Nagłym wciągnięciem włosów lub odzieży.



Niebezpieczeństwo urazu w wyniku obracających się części (wentylator zewnętrzny, koło obiegowe, wał)!

Przy otwartych króćcach zasysających i tłoczących obracające się koło obiegowe jest dostępne! Nie dotykać urządzenia przez otwarte króćce! Nie wkładać do urządzenia przez otwory żadnych przedmiotów! Uniemożliwić dostęp do koła obiegowego przez króćce zasysające i tłoczące! Po zakończeniu eksploatacji zostawić koło obiegowe do momentu całkowitego zatrzymania się.

W osłonie wentylatora zewnętrznego znajdują się otwory, przez które mogą zostać wkręczone i nawinięte włosy lub luźne części odzieży.

Chronić przed:

- > przecięciem, odcięciem kończyn,
- > uchwyceniem i wkręceniem włosów lub odzieży

**Niebezpieczeństwo urazu w wyniku ulatniania gazów!**

Regularnie kontroluj rurociąg, elementy łączące i mocujące, armatury.

Chroń przed:

- > Urazem w wyniku wyciekania sprężonych/tłoczonych gazów (poparzenia).

**Niebezpieczeństwo urazu w wyniku gorącej powierzchni urządzenia i gorących mediów!**

Dmuchała/pompa próżniowa może być bardzo gorąca. Na rozgrzanym urządzeniu przy eksploatacji temperatura powierzchni może sięgać ponad 70°C, w niektórych przypadkach nawet do 160°C.

Podczas eksploatacji nie dotykać powierzchni urządzenia, aby nie doszło do poparzenia. Po zakończeniu eksploatacji pozostawić urządzenie do momentu ostygnięcia.

Jeśli będzie to potrzebne, zainstalować odpowiednią ochronę przed przypadkowym dotknięciem gorącego urządzenia (plecionka ochronna, perforowana blacha itp.).

Sprężone medium może być bardzo gorące!

Chroń się przed:

- > Bezpośrednim kontaktem z gorącym urządzeniem lub rurociągiem,
- > Urazami w wyniku wycieku sprężonych/odsysanych gazów (oparzenia).

**Niebezpieczeństwo urazu w wyniku spadających lub przewracających się obciążeń!**

Podczas manipulacji z urządzeniem i jego transportu należy stosować się do przepisów bezpieczeństwa. Stosować robocze środki ochrony. Urządzenie podczas transportu zabezpieczyć przed niezamierzonym przesunięciem, przewróceniem się lub upadkiem. Nie przebywać pod wiszącymi obciążeniami!

**Emisja hałasu**

Maksymalne poziomy ciśnienia akustycznego, ew. poziomu mocy akustycznej, zmierzone według warunków odpowiedniej normy, poszczególnych urządzeń podano na stronach www.in-eco.eu/pl. Po instalacji urządzenia ogólny hałas w miejscu pracy może być jednak wyższy aniżeli 85 dB. W tym wypadku:

- > Oznakuj strefę z wysokim hałasem,
- > Używaj ochrony słuchu przed hałasem.

3 ZASTOSOWANIE

3.1 INFORMACJE OGÓLNE

Niniejsza instrukcja dotyczy dmuchaw/pomp próżniowych z bocznym kanałem INW, jednostopniowych lub wielostopniowych z silnikiem jednofazowym lub trójfazowym. Zawiera ostrzeżenia bezpieczeństwa, instrukcje manipulacji, transportu, instalacji, uruchomienia, eksploatacji, konserwacji, przechowywania i likwidacji urządzenia. Musi być do dyspozycji w miejscu używania urządzenia.

Dmuchały/pompy próżniowe INW służą do produkcji nadciśnienia/próżni. Konkretny parametry techniczne podano na stronach www.in-eco.eu/pl a niektóre również na tabliczce znamionowej urządzenia. Parametry techniczne urządzenia, w szczególności maksymalna różnica ciśnień i wydajność ssania podane na stronach www.in-eco.eu/pl oraz na tabliczce znamionowej obowiązują w następujących warunkach (tzw. wartości znamionowe):

- > Temperatura otoczenia: 25°C,
- > Temperatura zasysanych gazów: 15°C,
- > Ciśnienie gazu, przy dmuchawie na króćcu ssącym i przy pompie próżniowej na króćcu tłoczącym: 1013 mbar (abs).

3.2 WARUNKI UŻYWANIA

Przeznaczenie

Dmuchawy/pompy próżniowe INW służą do zagęszczania (sprężania) lub odsysania (pompowania) gazów, które są niewybuchowe, palne, agresywne lub trujące.

Dmuchawy/pompy próżniowe INW są przeznaczone do eksploatacji ciągłej. Maksymalna liczba startów w ciągu godziny wynosi: 10.

Dmuchawy/pompy próżniowe INW używać tylko w warunkach ograniczonych ich parametrami podanymi również na stronach www.in-eco.eu/pl. Są to w szczególności temperatura otoczenia i zasysanego gazu, maksymalna różnica ciśnień i stopień ochrony elektrycznej.

Umieszczenie

Urządzenie umieścić w dobrze wietrzonym pomieszczeniu, z wystarczającą wymianą powietrza. W razie używania w środowisku zewnętrznym urządzenie należy umieścić pod zadaszeniem, chroniącym przed wpływem niesprzyjających warunków atmosferycznych (deszcz, śnieg, bezpośrednie działanie promieni słonecznych itp.).

Uniemożliwić wniknięcie jakiegokolwiek cieczy do urządzenia. Jeśli przewód rurowy, do którego jest podłączone urządzenie, wychodzi do cieczy, urządzenie umieścić poniżej poziomu cieczy. Jeśli urządzenie musi zostać umieszczone pod poziomem lustra cieczy, zabronić powrotnemu zasysaniu cieczy (na przykład na przewodzie rurowym zainstalować syfon lub zawór zwrotny itp.).

Jeśli urządzenie (dmuchawa) jest używane w oczyszczalni ścieków (OŚ), należy je umieścić tak, aby nie doszło do zasysania oparów z OŚ, ewentualnie do zasysania osadów lub piany osadowej.

Urządzenie zainstalować w wystarczająco dużych pomieszczeniach, aby umożliwić jego regularną konserwację i ewentualne naprawy.

Niewłaściwe umieszczenie lub instalacja niekorzystnie wpływa na żywotność urządzenia.

Wentylacja, chłodzenie

Do właściwej pracy urządzenia bardzo ważna jest wentylacja, chłodzenie urządzenia. Przy umieszczeniu w środowisku wewnętrznym wokół urządzenia pozostawić wolną przestrzeń co najmniej 20 cm, ze względu na naturalne chłodzenie. Przy instalacji na pionowej ścianie, urządzenie instalować co najmniej 20 cm nad podłogą.

Jeśli jest to potrzebne (na przykład urządzenie jest używane w małym pomieszczeniu lub w osłonie antyhałasowej) zapewnić wymuszoną wymianę powietrza (na przykład przy pomocy wentylatora).

Temperatura i wilgotność powietrza (gazu)

Dmuchawy/pompy próżniowe INW są przeznaczone do używania w zakresie temperatur otoczenia maksymalnie od -30°C do +40°C. Optymalna temperatura robocza otoczenia wynosi od 0°C do 25°C. Przy używaniu w środowisku z temperaturą ponad 25°C trzeba wziąć pod uwagę, iż maksymalna różnica ciśnień będzie niższa. Przy temperaturze 40°C mniej więcej o 10%.

Maksymalna temperatura zasysanego gazu nie może być wyższa aniżeli 40°C.

Maksymalna wilgotność zasysanego gazu nie może być wyższa aniżeli 80%.

Wysokość nad poziomem morza

Wraz z rosnącą wysokością nad poziomem morza spada ciśnienie (oraz gęstość) powietrza. Ma to wpływ, zgodnie z prawami fizyki, na wydajność dmuchawy/pompy próżniowej. Przy jej użyciu na wysokości na przykład 1000 m n.p.m. skonsultuj się w tej sprawie z autoryzowanym serwisem IN-ECO.

! Ograniczenie !

Dmuchawy/pompy próżniowe INW nie używać do zasysania pary wodnej, również wtedy, gdy gaz zawiera dużą ilość pyłu, naładowanych cząsteczek, celulozy i w ogóle cząsteczek większych aniżeli 40 µm.

Dmuchaw/pomp próżniowych INW nie używać do zagęszczania (sprężania) lub odsysania (pompowania) gazów, które są wybuchowe, palne, agresywne, trujące.

Dmuchaw/pomp próżniowych INW nie używać w pomieszczeniach, w których mogą wystąpić gazy wybuchowe.

Dmuchań/pomp próżniowych INW nie używać do zasysania wody ani innych cieczy. Zapobiec przedostaniu się jakichkolwiek cieczy do dmuchawy/pompy próżniowej INW.

3.3 TEMPERATURA TŁOCZONYCH GAZÓW

Przy sprężaniu gazów dochodzi do podnoszenia ich temperatury. Wzrost temperatury w zależności od różnicy ciśnienia różni się w zależności od poszczególnych typów urządzenia. Odpowiednie krzywe znajdują się na stronach www.in-eco.eu/pl. Wartości orientacyjne, osobno dla dmuchaw i osobno dla pomp próżniowych podano w poniższych tabelach:

Tab. 1: Wzrost temperatury w zależności od różnicy ciśnienia - **dmuchawy** z kanałem bocznym:

Różnica ciśnienia	Δp [mbar]	100	200	300	400	500	600	700
Jednostopniowe	ΔT [°C]	15-20	30-55	50-80	70-110	90-100		
Dwustopniowe	ΔT [°C]	15-20	25-40	40-60	55-100	75-110	80-120	90-120
Wysokociśnieniowe	ΔT [°C]	15-20	25-35	35-40	45-55	55-70	65-90	80-115

Tab. 2: Wzrost temperatury w zależności od różnicy ciśnienia – **pompy próżniowe** z kanałem bocznym:

Różnica ciśnienia	Δp [mbar]	100	200	300	400	500	600	700
Jednostopniowe	ΔT [°C]	15-22	35-60	80-90	90-120			
Dwustopniowe	ΔT [°C]	15-20	35-50	55-85	90-115	90-120		
Wysokociśnieniowe	ΔT [°C]	15-20	30-40	45-50	60-80	80-100	95-120	125

OSTRZEŻENIE

Chronić oryginalną tabliczkę znamionową urządzenia. Zawiera wszystkie ważne dane dla poprawnego używania, konserwacji i serwisu urządzenia. W przypadku jej uszkodzenia lub usunięcia zanikają wszystkie prawa do gwarancji.

4 INSTALACJA

4.1 MANIPULACJA, PRZEWÓZ, TRANSPORT

Podczas manipulacji z urządzeniem używać stosowny sprzęt ochronny. Urządzenie może posiadać ostre krawędzie. Urządzenia o ciężarze ponad 30 kg są wyposażone w ucho zaczepowe (śrubę). Używać odpowiedniego urządzenia do podnoszenia i manipulowania urządzeniem (rolka, dźwig itp.). Podczas przewożenia i transportu pamiętać, aby urządzenie było odpowiednio przymocowane i aby nie mogło dojść do niepożądanego przesunięcia, przewrócenia lub upadku. Niewłaściwie przewożone urządzenie może spowodować szkody na mieniu lub zdrowiu.

Nie przebywać pod wiszącymi ciężarami!

4.2 MONTAŻ

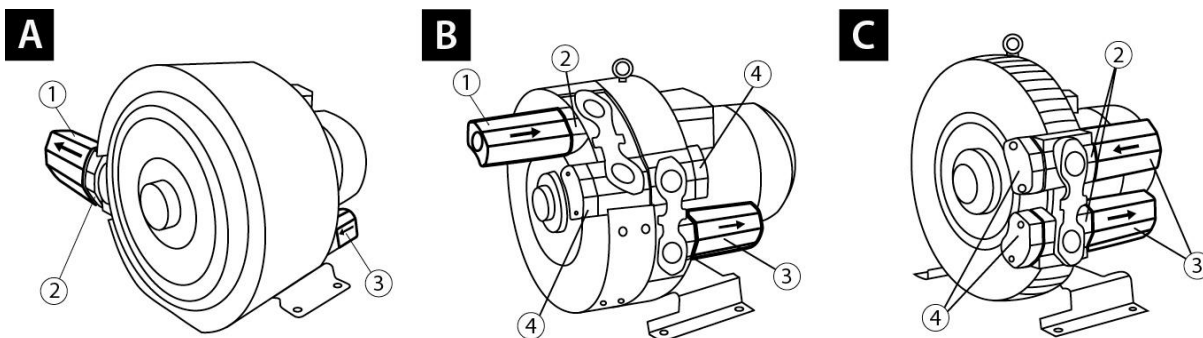
Niektóre modele dmuchaw/pomp próżniowych INW (2- i 3- stopniowe) ze względu na lepsze opakowanie są dostarczane z odmontowanym króćcem zasysającym lub tłoczącym z wbudowanym tłumikiem hałasu (dalej tylko króćcem). Jednostopniowe modele dmuchaw/pomp próżniowych zwykle są dostarczane w stanie całkowicie zmontowanym.

Rys.2: Poprawnie zmontowana dmuchawa/pompa próżniowa INW

A: modele 2-stopniowe

B: modele wysokociśnieniowe

C: modele wysokociśnieniowe 1-stopniowe



1 > Króciec z tłumikiem hałasu (przy dostawie odmontowany)

3 > Króciec z tłumikiem hałasu zamocowanym przez producenta

2 > Miejsce montażu króćca (niezaślepiony otwór)

4 > Zaślepione osłony (zaśleпки)

Różnice: W zależności od modelu, z wyjątkiem króćca, może być zdemontowany również kołnierz, który znajduje się pomiędzy komorą sprężającą a samym króćcem. Niektóre modele mogą być również wyposażone w gwint przyłączający (wewnętrzny) na samodzielnym kołnierzu, który montuje się później na wolnym końcu króćca.

Montaż króćca (dotyczy jedynie modeli dostarczanych z odmontowanym króćcem):

Rozpakować załączony króciec z uszczelką i śrubami, ewentualnie kołnierzami. Jeśli jest zdemontowany również kołnierz, zamocuj najpierw na zaślepiony otwór (2). Na kołnierz (nie zaślepiony) przymocuj odmontowany króciec (1) za pomocą załączonych śrub. Podczas montażu użyć odpowiednich uszczelek. Nie zdejmuj króćca zamontowanego przez producenta (3). Ewentualne zaślepionych osłon (4) również nie demontować. Inne podłączenie jest niedopuszczalne. W razie niejasności skontaktuj się z autoryzowanym serwisem firmy IN-ECO.

Króćce posiadają plastikowe osłony, zabezpieczające przed przedostaniem się ciał obcych do dmuchawy. Należy je zdjąć dopiero przed samym podłączeniem przewodu rurowego lub węża. Odłożyć je do późniejszego użycia, na przykład podczas konserwacji urządzenia. Króćce mają gwint wewnętrzny, którego rozmiar podano na stronach www.in-eco.eu/pl.

4.3 INSTALACJA

Mechaniczna

Urządzenie należy instalować na stałych fundamentach lub stałej płycie fundamentowej. Można je instalować zarówno poziomo, jak i pionowo (w znaczeniu orientacji stopki). Do zamocowania urządzenia na płycie fundamentowej zastosować materiał łączący o dostatecznej wytrzymałości i zabezpieczyć go przed samoistnym poluzowaniem. Pętlę można odmontować po instalacji.

Elektryczna

Pracę przy urządzeniu elektrycznym może wykonywać jedynie wykwalifikowany elektryk i musi przestrzegać wszystkich odpowiednich norm.

Dmuchawę/pompę próżniową INW podłączyć do źródła napięcia elektrycznego zgodnie ze specyfikacją zawartą w arkuszach katalogowych opublikowanych na stronie www.in-eco.eu/pl. Urządzenie jest dostarczane bez elektrycznych przewodów przyłączeniowych. Używać przewodów elektrycznych o odpowiedniej grubości (przekroju) zgodnie ze specyfikacją elektryczną konkretnej dmuchawy/pompy próżniowej podanej w arkuszach katalogowych na stronie www.in-eco.eu/pl. Schemat podłączenia elektrycznego znajduje się na pokrywie szafy zaciskowej. Przede wszystkim należy poprawnie podłączyć przewód uziemiający. Pamiętać o ochronie przed spięciem i przeciążeniem urządzenia. W celu ochrony silnika przed przeciążeniem zainstalować wyłącznik ochronny silnika (bezpiecznik silnika). Nastawić go na prąd znamionowy podany na tabliczce znamionowej urządzenia. Zalecamy używać bezpieczników silnika, które wyłączają z określonym czasowym opóźnieniem, ze względu na możliwość krótkotrwałego nadmiernego prądu. Prąd wyższy aniżeli znamionowy może przepływać krótkotrwale przez urządzenie przy zimnym starcie.

Przed stałym podłączeniem urządzenia, należy skontrolować prawidłowe podłączenie przewodów elektrycznych:

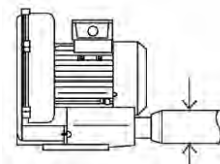
Na chwilę uruchomić urządzenie i porównać kierunek obrotów wirnika z kierunkiem zaznaczonym na osłonie wentylatora silnika. W razie konieczności należy zmienić podłączenie przewodów elektrycznych, jeśli kierunek obrotów wirnika nie jest jednakowy z kierunkiem oznaczonym strzałką na osłonie wentylatora silnika.

Rzeczywisty kierunek obrotów wirnika można sprawdzić podczas jego zatrzymania spoglądając przez kratkę jego osłony.

Przewód rurowy

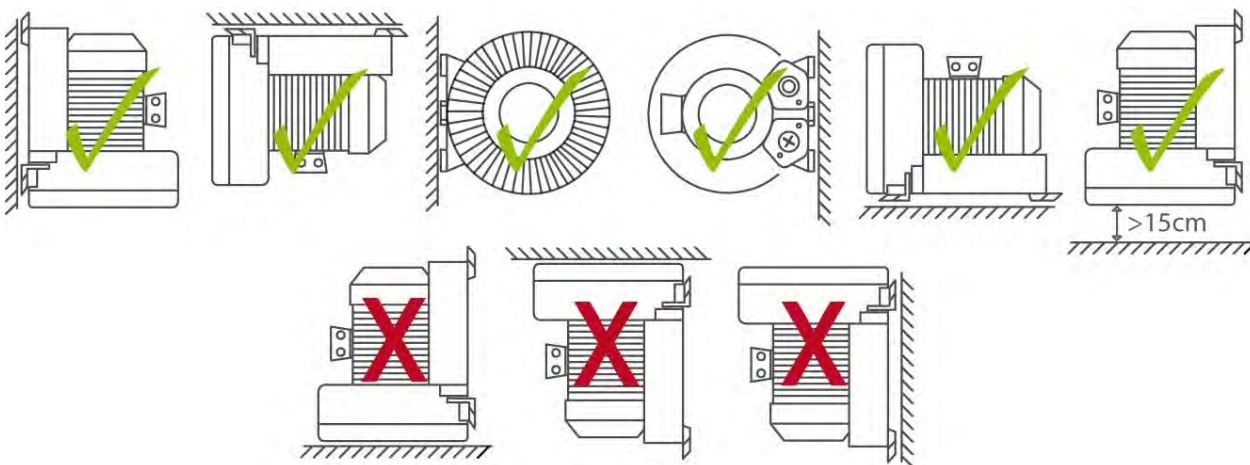
Użyć przewodu rurowego o wymiarze 1,5 większym aniżeli wymiar króćca urządzenia. Przy zbyt wąskich lub długich przewodach rurowych zwiększa się opór ciśnienia (straty ciśnienia) systemu. W ten sposób zwiększa się zapotrzebowanie na źródło gazu (powietrza) a także zwiększa się zużycie energii.

Wybrać taki materiał przewodu rurowego, który wytrzyma temperaturę gazu, która może być (przez sprężanie) osiągnięta podczas eksploatacji. W niektórych wypadkach różnica temperatury gazu (powietrza) może być wyższa aniżeli 100°C (część 3.3 Temperatura tłoczonych gazów).



Rys.3: Przewód rurowy

Opcje instalacji



5 EKSPLOATACJA

5.1 ROZPOCZĘCIE EKSPLOATACJI

Przed rozpoczęciem eksploatacji należy skontrolować:

- > kompletność i poprawność montażu dmuchawy/pompy próżniowej,
- > podłączenie urządzenia do prądu,
- > szczelność wszystkich podłączonych rurociągów, albo węży,
- > otwarcie wszystkich ewentualnych armatur zamykających na rurociągu ssącym i tłoczącym,
- > poprawny kierunek przepływu gazu, ew. kierunek obrotów wirnika.

Kierunek przepływu powietrza zaznaczono na króćcu ssącym lub toczącym.

5.2 EKSPLOATACJA

Dmuchawy/pompy próżniowe INW są przeznaczone do eksploatacji ciągłej. Przestrzegać warunków eksploatacji podanych w niniejszej instrukcji, w szczególności w części 2 B, głównie temperatury otoczenia i zasysanego gazu.

W razie wymagania pracy przerywanej, nie wolno przekroczyć maksymalnej liczby startów na godzinę, które producent określił na 10.

Uniemożliwić przedostanie się jakiegokolwiek cieczy lub substancji stałych do urządzenia. Używać filtra powietrza o przepuszczalności mniejszej aniżeli 40 µm.

Maksymalna różnica ciśnień w systemie, jaki należy wziąć pod uwagę, nie może być większa aniżeli maksymalna różnica ciśnienia podana w arkuszu katalogowym na stronie www.in-eco.eu/pl albo na tabliczce znamionowej. W przeciwnym razie dojdzie do krytycznego przeciążenia urządzenia. Zwykłe ciśnienie robocze w systemie powinno być co najmniej o 10 % niższe aniżeli maksymalne ciśnienie robocze podane na tabliczce znamionowej lub w arkuszu katalogowym urządzenia.

6 KONSERWACJA

6.1 KONTROLA

Przeprowadzać regularne kontrole dmuchawy/pompy próżniowej INW i podłączonych przewodów, instalacji gazowej (powietrza). Kontrolować w szczególności temperaturę urządzenia i zasysanego gazu, oraz ciśnienie gazu w przewodach rurowych.

Kontrolować osadzanie się pyłu i usuwać pył, który ograniczałby wietrzenie lub chłodzenie.

Eksploatowane urządzenia elektryczne muszą być regularnie rewidowane i kontrolowane przez wykwalifikowanego pracownika najpóźniej w terminach określonych w odpowiedniej normie.

W przypadku wystąpienia niezwykłego hałasu albo szorstkiej pracy silnika, odłączyć go od sieci elektrycznej i skontrolować jego stan. Ewentualną naprawę powierzyć autoryzowanemu serwisowi IN-ECO.

6.2 KONSERWACJA

Przed konserwacją odłączyć urządzenie od sieci elektrycznej, aby uniknąć porażenia prądem elektrycznym. Zabezpieczyć je przed ponownym przypadkowym włączeniem, podłączeniem do sieci elektrycznej. Konserwację przeprowadzać dopiero wtedy, gdy urządzenie będzie ogrzane do temperatury roboczej.

Regularnie kontrolować i wymieniać:

- > filtr powietrza w odstępach określonych przez dostawcę,
- > łożyska* w urządzeniu.

*) Minimalna żywotność łożysk wynosi 15 000 godzin eksploatacji przy zachowaniu warunków eksploatacji. Wymianę łożysk należy powierzyć autoryzowanemu serwisowi IN-ECO. Zachować protokół z wymiany łożysk.

Przed odłączeniem urządzenia od przewodów rurowych należy zamknąć króciec zasysający i tłoczący plastikową osłonę, która wchodziła w część dostawy lub w inny odpowiedni sposób. Podczas konserwacji uniemożliwić przedostanie się jakiegokolwiek przedmiotu do dmuchawy lub przewodu rurowego.

Po konserwacji ewentualnie naprawie, przed ponownym rozpoczęciem eksploatacji, należy postępować zgodnie z zaleceniami podanymi w części **Chyba! Nenašiel sa žiaden zdroj odkazov. Chyba! Nenašiel sa žiaden zdroj odkazov..**

6.3 PRZECHOWYWANIE

Dmuchawy/pompy próżniowe INW należy przechowywać w suchym środowisku o normalnej wilgotności powietrza. Przy wilgotności względnej 80% i więcej przechowywać w zamkniętym opakowaniu z załączonym środkiem higroskopijnym.

7 SERWIS

W okresie gwarancyjnym naprawy może wykonywać wyłącznie autoryzowany serwis IN-ECO. W razie jakiegokolwiek ingerencji w urządzenie w okresie gwarancyjnym zanikają wszelkie prawa do gwarancji.

Serwis pogwarancyjny dmuchawy/pompy próżniowej INW należy powierzyć autoryzowanemu serwisowi IN-ECO.

8 AKCESORIA

Do dmuchaw / pomp próżniowych z kanałem bocznym INW należy używać jedynie oryginalnych akcesoriów. W sprawie specyfikacji i dostawy akcesoriów (np.: filtr powietrza, zawór bezpieczeństwa, manometr, zawór zwrotny, przepływomierz) należy skontaktować z autoryzowanym serwisem IN-ECO.

8.1 FILTR POWIETRZA

W celu ochrony dmuchawy przed przedostaniem się stałych cząsteczek, pyłu, celulozy itp. zainstaluj zawór powietrza jak najbliżej króćca ssącego. Nie uruchamiać urządzenia bez filtra powietrza. Filtr nie może przepuszczać cząsteczek większych aniżeli 40 µm. Użyj filtra o dostatecznych parametrach, aby strata ciśnienia była odpowiednia.

Oryginalny filtr powietrza

Filtr powietrza (wkładka filtracyjna) musi zostać wyczyszczona najpóźniej po 250 godzinach eksploatacji a po 3000 godzin musi zostać wymieniona. Wkładkę filtracyjną dostarczy autoryzowany serwis IN-ECO.

Demontaż:

a) filtr dmuchawy / odkręcić nakrętkę skrzydełkową. Zdjąć osłonę zabezpieczającą i wyjąć wkładkę filtracyjną.

b) filtr pompy próżniowej / odłączyć klamry zamykające filtra. Zdjąć pokrywę filtra i wyjąć wkładkę filtracyjną. Wyczyścić wkładkę filtracyjną (przedmuchać i ręcznie wytrzeć), ewentualnie wymienić.

Montaż przeprowadzić w odwrotnej kolejności.

W zależności od stopnia zanieczyszczenia medium istnieje konieczność częstszego czyszczenia lub częstszej wymiany filtra powietrza. W wyniku niedostatecznej konserwacji filtra powietrza zmniejsza się wydajność pracy urządzenia i jednocześnie skraca się jego żywotność.

8.2 ZAWÓR BEZPIECZEŃSTWA

Do ochrony urządzenia przed przeciążeniem a następnie skróceniem jego żywotności, należy zainstalować zawór bezpieczeństwa. Zawór bezpieczeństwa należy nastawić na maksymalne ciśnienie robocze. W ten sposób urządzenie zostanie zabezpieczone przed przeciążeniem. (Maksymalne ciśnienie robocze jest zwykle o 7-15% niższe aniżeli ciśnienie urządzenia podawane na tabliczce znamionowej.)

8.3 MANOMETR

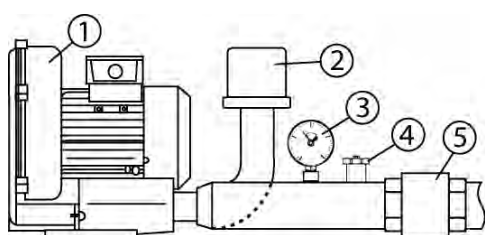
W celu podstawowej diagnostyki ciśnienia panującego w systemie zainstalować ciśnieniomierz (manometr).

8.4 ZAWÓR ZWROTNY

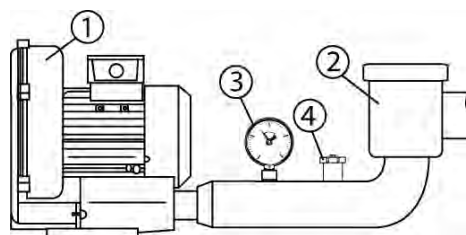
W celu zwiększenia ochrony urządzenia przed powrotnym zasysaniem cieczy można zainstalować zawór zwrotny.

ZALECANA INSTALACJA DMUCHAWY/POMPY PRÓŻNIOWEJ INW Z OSPRZĘTEM:

Schemat zalecanej instalacji (jednostopniowej) dmuchawy/pompy próżniowej INW z osprzętem pokazano na rysunku:



- 1 Dmuchawa/pompa próżniowa
- 2 Filtr powietrza
- 3 Ciśnieniomierz
- 4 Zawór bezpieczeństwa
- 5 Zawór zwrotny



Rys: Dmuchawa z osprzętem

Rys: Dmuchawa z osprzętem

9 LIKWIDACJA ODPADÓW

Podczas likwidacji odpadów należy postępować według obowiązującego prawodawstwa w zakresie gospodarowania odpadami.



10 GWARANCJA

Przy przestrzeganiu warunków gwarancji spółka IN-ECO udziela na dmuchawy/pompy próżniowe INW gwarancji na okres wynoszący 2 lata.

Warunki gwarancji

- > Urządzenie musi być używane (instalowane i eksploatowane) w znaczeniu niniejszej instrukcji.
- > W okresie gwarancyjnym naprawy może wykonywać jedynie autoryzowany serwis IN-ECO.
- > W razie jakiegokolwiek ingerencji w urządzenie w okresie gwarancyjnym zanikają wszelkie prawa do gwarancji.

W przypadku reklamacji wraz z dmuchawą/pompą próżniową INW należy załączyć:

1. potwierdzenie zakupu (karta gwarancyjna),
2. opis używania urządzenia i problemu,
3. dane kontaktowe: adres, numer telefonu, e-mail itp.

Do reklamacji lub naprawy urządzenie musi zostać doręczone w stanie czystym.

Koszty transportu urządzenia do autoryzowanego serwisu IN-ECO i z powrotem do klienta pokrywa klient.

Gwarancja zanika:

- > w przypadku, gdy nie są przestrzegane warunki instalacji i eksploatacji urządzenia,
- > w przypadku nieprzestrzegania przepisowej konserwacji,
- > w przypadku nieprzestrzegania warunków gwarancji.

PODZIĘKOWANIE

Dziękujemy Państwu za zakupienie dmuchawy/pompy próżniowej typoszeregu INW. Wierzymy, że będziecie z nich zadowoleni. W razie jakichkolwiek pytań nie zwlekaj i skontaktuj się z nami.